

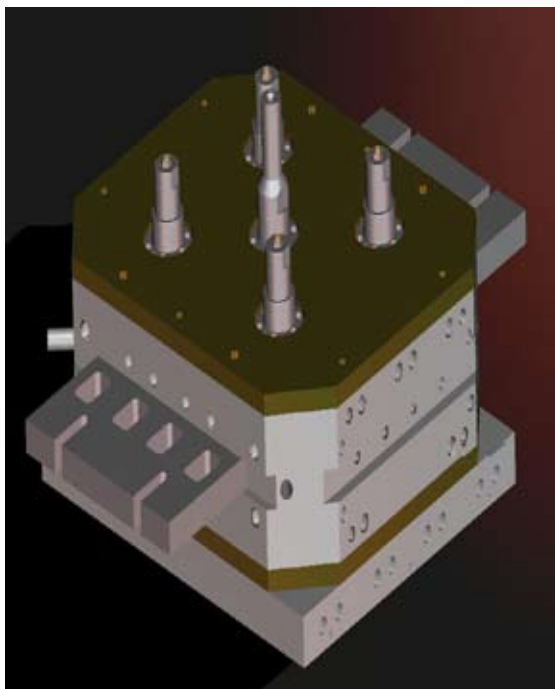
# OLD-MOULDFLOW CONTROL

**GARANZIA DI ALTA QUALITA'**

**OLD-MouldFlow Control è un sistema di Termoregolazione studiato da Oldrati S.p.A., in grado di garantire la migliore qualità dei prodotti finiti e minimizzare gli sprechi di materia prima**

OLD-MouldFlow Control è oramai divenuto uno Standard di tutti i nostri stampi, passando dai termoregolati più semplici, a quelli ad ugelli con flusso regolato.

Questo sistema di termoregolazione permette di iniettare direttamente in figura, di regolare in apertura e chiusura il flusso di ogni ugello, garantendo un'equilibratura tale da ridurre al minimo i difetti, gli scarti e gli sprechi di materia prima.



OLD-MouldFlow Control trova un ampio campo di utilizzo, poichè è applicabile per ogni tipo di stampo per gomma, gomma silicatica e materiale termoplastico.

Il vantaggio della termoregolazione consiste nella riduzione degli stress del materiale in fase d'iniezione ed in una migliore distribuzione dello stesso all'interno dello stampo; si riducono quindi i tempi di stampaggio, si migliora l'omogeneità di vulcanizzazione e si eliminano di conseguenza i difetti.

**OLD-MouldFlow Control ci permette quindi di produrre particolari di ANCOR PIU' alta qualità**

